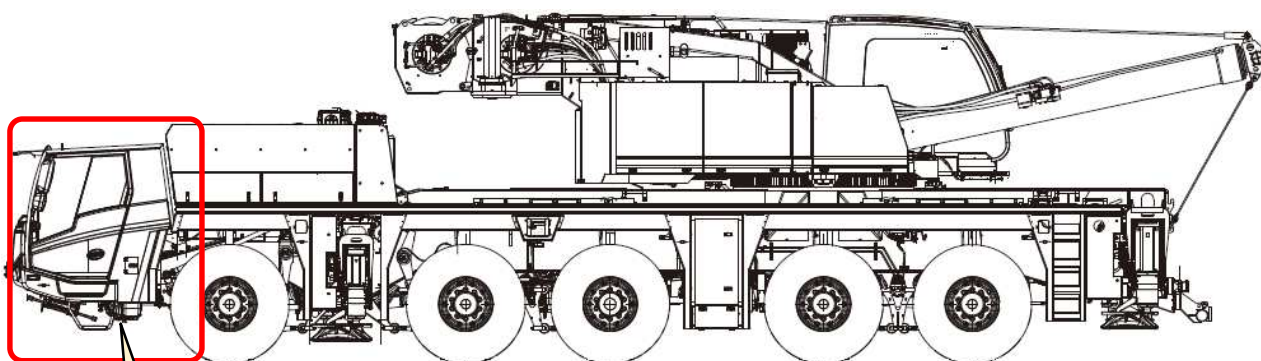
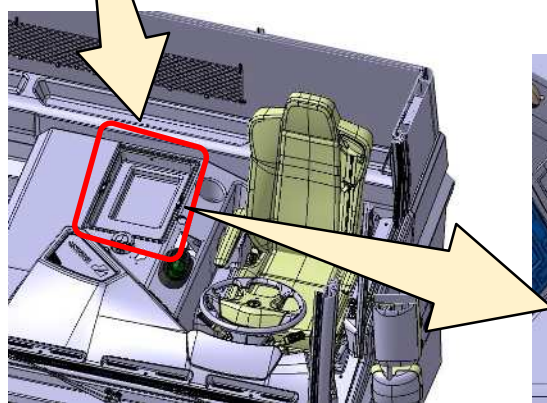


改善箇所説明図

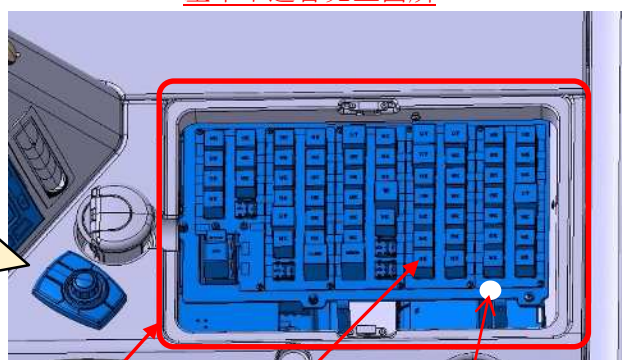


※図は ATF220G-5 を示す



運転室内

基準不適合発生箇所



リレーパネル

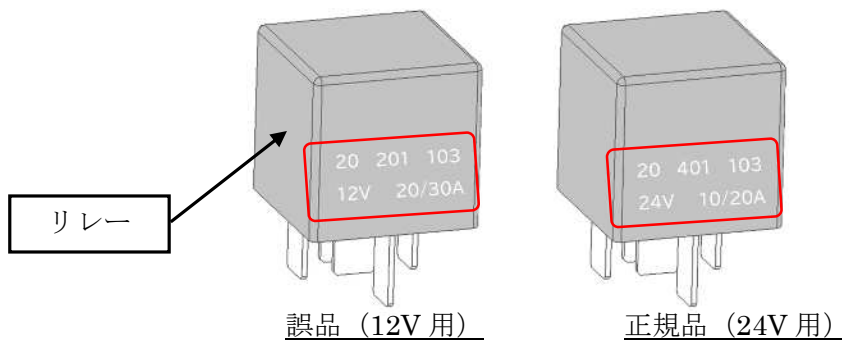
リレー

識別：白ペイント

クレーン用台車の電気装置において、正規の 24V 用リレーに対して 12V 用リレーが取り付けられているものがある。そのため、そのままの状態で使用を続けると、リレーの作動不良が生じ、前照灯の不点灯の作動不良が生じるおそれがある。

改善内容

全車両、装着されたリレーの印字を確認し、12V 用リレーが取り付けられていた場合は 24V 用リレーに交換する。



注：□ は、交換部品を示す。
 識別：リレーパネルに白色ペイントを行う。